

小型高速熱応答型サーモスタット

ISO 9001 JET-0058 認証取得
ISO 14001 E03-394 認証取得

コンパクト設計で強化絶縁に対応
高速熱応答 (S.O.D.) 仕様対応品

サーモスタット

US-828

用途 / 複写機、LBP 等

温度設定 Max. 290°C



ECO 製品

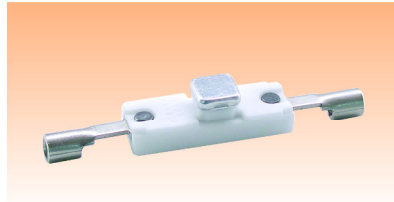
セラミック ボディ



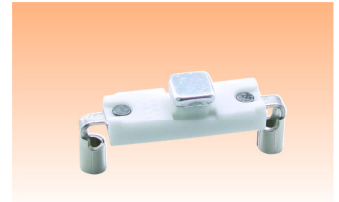
モデルコード

US-828□□□□□□□□

- 特殊仕様
- カバー型式
 - A : アルミニウム(孔なしタイプ)
 - B : ステンレス鋼(孔ありタイプ)
- 端子型式
 - A : 圧着用端子
 - B : スリーブ端子
- 接点型式
 - X : 温度上昇により"OFF"
 - Y : 温度上昇により"ON"
- 接点材質
 - A : Ag合金接点
 - K : Au接点



US-828AYBB



US-828AXAB

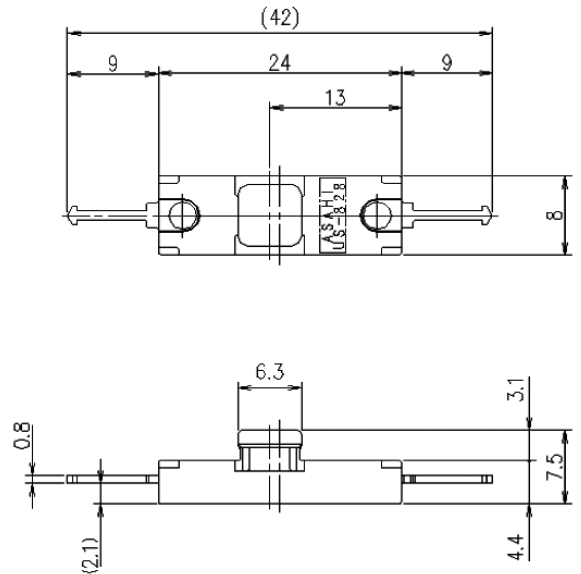
仕様

電気定格 (抵抗負荷)	Aタイプ : AC 125 V MAX. 16A (Min. 200mA) AC 250 V MAX. 10A (Min. 200mA) Kタイプ : DC 24V MAX. 1A (Min DC 5V 1mA)
温度設定範囲 (一点固定)	180~290°C
温度公差	±7以上
回路抵抗 (初期値)	50 mΩ 以下
絶縁抵抗	100 MΩ 以上 [DC 500 V /メガにて]
耐電圧	AC 1500V / 1分間
耐熱性	300°C
耐寒性	-20°C
開閉耐久性 (S.O.D. 仕様時)	10 回以上 (定格負荷にて)

* 本仕様を超える仕様については別途ご相談下さい。

小型高速熱応答タイプ

外形寸法図



端子形状図

A type

B type

