

高速熱応答、S. O. D. 仕様対応品

ISO 9001 JET-0058 認証取得
ISO 14001 E03-394 認証取得

1/2インチ セラミック (高温設定)

サーモスタット スナッパ[®] US-625

用途/ 電子レンジ、暖房機器、給湯器 等

温度設定 Max. 260°C



セラミック ボディ



モデルコード

US-625□□□□□□

- カバー・ホルダー材質型式
 - QO: アルミカバー、ホルダー無し
 - QE: アルミカバー、フリー表面型ステンレスホルダー (取付 23.8mm)
 - QE-FB: アルミカバー、固定表面型ステンレスホルダー (取付 23.8mm)
 - QL: アルミカバー、フリー表面型ステンレスホルダー (取付 24.5mm)
 - QL-FB: アルミカバー、固定表面型ステンレスホルダー (取付 24.5mm)
 - KO: アルミカバー、埋込一体型 (深さ5.0mm、取付24.5mm)
 - GO: アルミカバー、埋込一体型 (深さ5.4mm、取付24.5mm)
 - MO: ステンレスカバー、ホルダー無し (φ12孔あきタイプ)
 - JO: ステンレスカバー、埋込一体型 (深さ5.2mm、取付24.5mm)
 - QD: アルミカバー、表面型ステンレスホルダー (取付 30mm)
 - DO: アルミカバー、ホルダー無し (φ12孔あきタイプ)
 - NO: アルミカバー、ホルダー無し (フランジ付)
- 端子型式
 - L: ポジティブロックコネクタ 250シリーズ準拠 端子 (端子サイズ: 6.35×t 0.8、材質: 黄銅製、Ni メッキ)
 - G: ポジティブロックコネクタ 250シリーズ準拠 端子 (端子サイズ: 6.35×t 0.8、材質: 鉄製、Ni メッキ)
 - M: ポジティブロックコネクタ 187シリーズ準拠 端子 (端子サイズ: 4.75×t 0.5、材質: 黄銅製、Ni メッキ)
 - H: ポジティブロックコネクタ 187シリーズ準拠 端子 (端子サイズ: 4.75×t 0.5、材質: 鉄製、Ni メッキ)
 - V: IEC 60730-1 準拠 端子 (端子サイズ: 4.8×t 0.8、材質: 黄銅製、Ni メッキ)
 - D: DIN46244 準拠 端子 (端子サイズ: 4.8×t 0.8、材質: 黄銅製、Ni メッキ)
 - I: M3 ネジ取付用 端子 (t 0.8 鉄製、Ni メッキ)
※ 端子型式 I: 水平端子 (R) のみ組合せ可
 - S: 半田付け用 端子 (t 0.5 材質: 黄銅製、Snメッキ)
- 端子角度
 - R: 水平端子
 - T: 垂直端子
- 接点型式
 - X: 温度上昇により "OFF"
 - Y: 温度上昇により "ON"
- 接点材質
 - A: Ag 合金接点 / 標準ケース
 - K: Au クロスバー接点



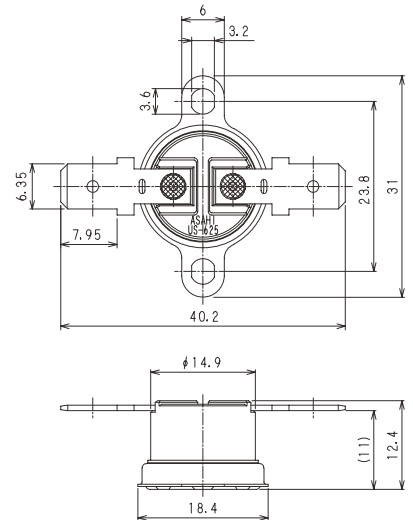
仕様

電気定格 (抵抗負荷)	A タイプ: AC 125 V MAX. 15A (Min. 200mA) AC 250 V MAX. 10A (Min. 200mA) K タイプ: DC 30 V MAX. 1 A (Min. DC 5V 1mA)				
温度設定範囲 (一点固定)	0~50°C	51~100°C	101~150°C	151~190°C	191~260°C
温度公差 (動作/復帰)	±4/±5K	±4/±6K	±5/±7K	±6/±8K	±7/±10K
ディファレンシャル	12K	15K	20K	25K	30K
回路抵抗 (初期値)	Aタイプ: 50 mΩ 以下 Kタイプ: 10 mΩ 以下				
絶縁抵抗	100 MΩ 以上 [DC 500 V / メガーにて]				
耐電圧	Aタイプ: AC 1500 V / 1分間 Kタイプ: AC 1200 V / 1分間				
耐熱性	290°C				
耐寒性	-20°C				
開閉耐久性	10,000 回以上 (定格負荷にて)				

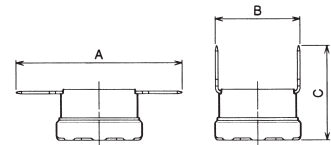
* UL・C-UL・VDE・CQC認定の型式・仕様は上記と一部異なる場合がありますので、詳細はお問い合わせ願います。
* 本仕様を超える仕様については別途ご相談下さい。

外形寸法図

US-625AXRLQE



端子型式・端子角度



[単位: mm]

端子型式	A	B	C
L, G	(40.2)	(18.8)	(23.0)
M, H	(36.0)	(18.2)	(20.9)
V	(33.0)	(19.0)	(19.5)
D	(34.5)	(19.0)	(20.5)
I	(34.5)	—	—
S	(22.5)	(16.0)	(16.0)

※ 参考寸法 (カバー厚さで変わります)

東京営業所 TEL: 03-5843-0452
名古屋営業所 TEL: 052-932-0651
大阪出張所 TEL: 06-6310-8562