

1/2インチ 汎用型タイプ

# サーモスタット スナッパ<sup>®</sup> US-622

用途/ 電子レンジ、暖房機器、給湯器 等

温度設定 Max. 185°C (S.O.D除く)



ポリエステル樹脂ボディ



モデルコード

US-622□□□□□□

- カバー・ホルダー材質型式
  - QO: アルミカバー、ホルダー無し
  - QE: アルミカバー、フリー表面型ステンレスホルダー (取付 23.8mm)
  - QE-FB: アルミカバー、固定表面型ステンレスホルダー (23.8mm)
  - QL: アルミカバー、フリー表面型ステンレスホルダー (取付 24.5mm)
  - QL-FB: アルミカバー、固定表面型ステンレスホルダー (24.5mm)
  - KO: アルミカバー、埋込一体型 (深さ5.0mm、取付24.5mm)
  - GO: アルミカバー、埋込一体型 (深さ5.4mm、取付24.5mm)
  - MO: ステンレスカバー、ホルダー無し (φ12孔あきタイプ)
  - LO: ステンレスカバー、埋込一体型 (深さ4.6mm、24.5mm)
  - JO: ステンレスカバー、埋込一体型 (深さ5.2mm、24.5mm)
  - QD: アルミニウムカバー、表面型ステンレスホルダー (取付 30mm)
  - QM: アルミニウムカバー、表面型ステンレスホルダー (M3 タッピングネジ取付用 取付 23.8mm)
  - FO: ステンレスカバー、ホルダー無し
  - DO: アルミカバー、ホルダー無し (φ12孔あきタイプ)
  - NO: アルミカバー、ホルダー無し (フランジ付)
  - CO: ステンレスカバー、埋込型 (孔付深さ 5.2、取付 24.5mm)
  - SO: 黄銅カバー、ネジ取付型 [ M3×0.5, M4×0.7, M5×0.8, 6-32 UNC, 8-32 UNC, 10-32 UNC ]
- 端子型式
  - L: ポジティブロックコネクター 250シリーズ準拠 端子 (端子サイズ: 6.35×t0.8、材質: 黄銅製、Ni メッキ)
  - G: ポジティブロックコネクター 250シリーズ準拠 端子 (端子サイズ: 6.35×t0.8、材質: 鉄製、Ni メッキ)
  - M: ポジティブロックコネクター 187シリーズ準拠 端子 (端子サイズ: 4.75×t0.5、材質: 黄銅製、Ni メッキ)
  - H: ポジティブロックコネクター 187シリーズ準拠 端子 (端子サイズ: 4.75×t0.5、材質: 鉄製、Ni メッキ)
  - V: IEC 60730-1 準拠 端子 (端子サイズ: 4.8×t0.8、材質: 黄銅製、Ni メッキ)
  - D: DIN46244 準拠 端子 (端子サイズ: 4.8×t0.8、材質: 黄銅製、Ni メッキ)
  - I: M3 ネジ取付用 端子 (t0.8 鉄製、Ni メッキ) ※ 端子型式 I: 水平端子(R)のみ組合せ可
  - S: 半田付け用 端子 (t0.5 材質: 黄銅製、Snメッキ)
- 端子角度
  - R: 水平端子
  - T: 垂直端子
- 接点型式
  - X: 温度上昇により "OFF"
  - Y: 温度上昇により "ON"
- 接点材質
  - A: Ag 合金接点 / 標準ケース
  - P: Ag 合金接点 / 4ポストケース
  - K: Au クロスバー接点



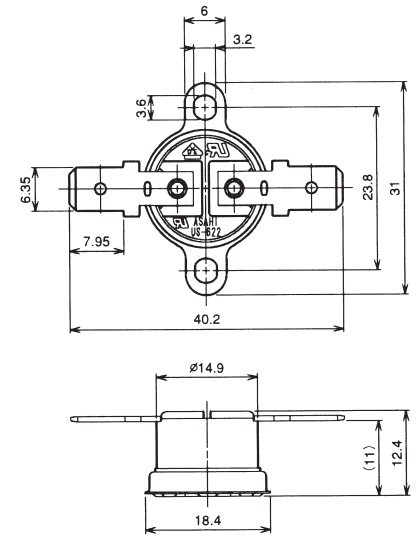
US-622AXRLQE US-622AXTLQE US-622AXRSGO  
仕様

電気定格 (抵抗負荷)	A・Pタイプ: AC 125 V MAX. 15A (Min. 200mA) AC 250 V MAX. 10A (Min. 200mA) Kタイプ: DC 30 V MAX. 1 A (Min. DC 5V 1mA)			
温度設定範囲 (一点固定)	0~50°C	51~100°C	101~150°C	151~185°C
温度公差 (動作/復帰)	±4K / ±5K	±4K / ±6K	±5K / ±7K	±6K / ±8K
ディファレンシャル	12K	15K	20K	25K
回路抵抗 (初期値)	A・Pタイプ: 50 mΩ 以下 Kタイプ: 10 mΩ 以下			
絶縁抵抗	100 MΩ 以上 [DC 500 V / メガーにて]			
耐電圧	A・Pタイプ: AC 1500 V / 1分間 Kタイプ: AC 1200 V / 1分間			
耐熱性	185°C			
耐寒性	-20°C			
開閉耐久性	10,000 回以上 (定格負荷にて)			

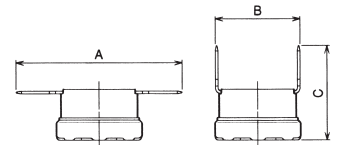
- \* S. O. D 仕様の温度設定範囲: Max. 160°C
- \* UL・C-UL・VDE・CQC認定の型式・仕様は上記と一部異なる場合があります。詳しくはお問い合わせ願います。
- \* 本仕様を超える仕様については別途ご相談下さい。

外形寸法図

US-622SXRLQE



端子型式・端子角度



[ 単位: mm ]

端子型式	A	B	C
L, G	( 40.2 )	( 18.8 )	( 23.0 )
M, H	( 36.0 )	( 18.2 )	( 20.9 )
V, E	( 33.0 )	( 19.0 )	( 19.5 )
D	( 34.5 )	( 19.0 )	( 20.5 )
I	( 34.5 )	—	—
S	( 22.5 )	( 16.0 )	( 16.0 )

※ 参考寸法 (カバー厚さで変わります)

東京営業所 TEL: 03-5843-0452  
名古屋営業所 TEL: 052-932-0651  
大阪出張所 TEL: 06-6310-8562