

高速熱応答、S.O.D 仕様対応品

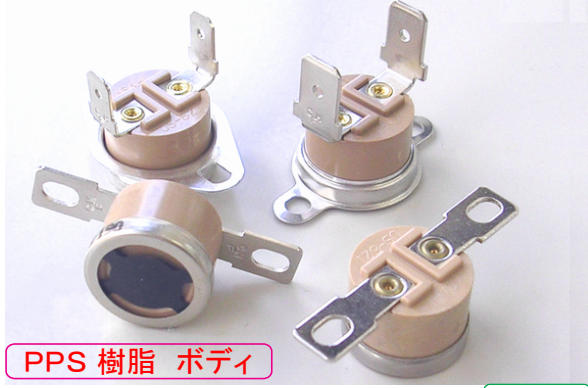
ISO 9001 JET-0058 認証取得
ISO 14001 E03-394 認証取得

1/2インチ ハイスpekク (中・高温度設定)

サーモスタット **スナッパ**[®] US-621

用途/複写機、LBP 等

温度設定 Max. 200°C (S.O.D除く)



PPS 樹脂 ボディ



モデルコード

US-621□□□□□□

- カバー・ホルダー材質型式
 - QO: アルミカバー、ホルダー無し
 - QE: アルミカバー、フリー表面型ステンレスホルダー(取付 23.8mm)
 - QE-FB: アルミカバー、固定表面型ステンレスホルダー(取付 23.8mm)
 - QL: アルミカバー、フリー表面型ステンレスホルダー(取付 24.5mm)
 - QL-FB: アルミカバー、固定表面型ステンレスホルダー(取付 24.5mm)
 - KO: アルミカバー、埋込一体型(深さ5.0mm、取付24.5mm)
 - GO: アルミカバー、埋込一体型(深さ5.4mm、取付24.5mm)
 - MO: ステンレスカバー、ホルダー無し(φ12孔あきタイプ)
 - LO: ステンレスカバー、埋込一体型(深さ4.6mm、取付24.5mm)
 - JO: ステンレスカバー、埋込一体型(深さ5.2mm、取付24.5mm)
 - QD: アルミカバー、表面型ステンレスホルダー(取付 30mm)
 - QM: アルミカバー、表面型ステンレスホルダー(M3 タッピングネジ取付用 取付 23.8mm)
 - FO: ステンレスカバー、ホルダー無し
 - DO: アルミカバー、ホルダー無し(φ12孔あきタイプ)
 - NO: アルミカバー、ホルダー無し(フランジ付)
 - CO: ステンレスカバー、埋込型(孔付深さ 5.2、取付 24.5)
 - SO: 黄銅カバー、ネジ取付型 [M3×0.5, M4×0.7, M5×0.8, 6-32 UNC, 8-32 UNC, 10-32 UNC]
- 端子型式
 - G: ポジティブロックコネクター 250シリーズ準拠 端子(端子サイズ:6.35×t0.8、材質:鉄製、Niメッキ)
 - H: ポジティブロックコネクター 187シリーズ準拠 端子(端子サイズ:4.75×t0.5、材質:鉄製、Niメッキ)
 - I: M3 ネジ取付用 端子 (t0.8 鉄製、Niメッキ)
※ 端子型式 I: 水平端子(R)のみ組合せ可
- 端子角度
 - R: 水平端子
 - T: 垂直端子
- 接点型式
 - X: 温度上昇により "OFF"
 - Y: 温度上昇により "ON"
- 接点材質
 - A: Ag 合金接点 / 標準ケース



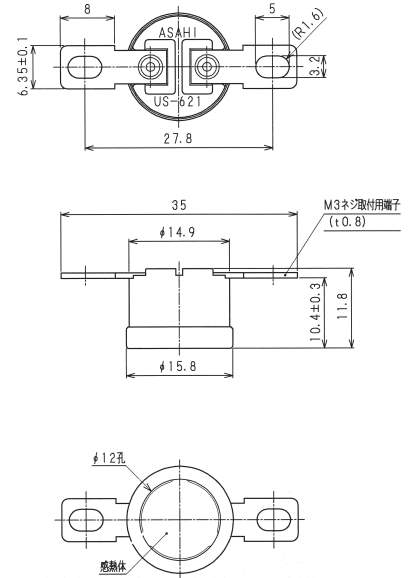
US-621AXTGQE US-621AXRIMO US-621AXTGKO

仕 様					
電気定格 (抵抗負荷)	AC 125 V MAX. 15A (Min. 200mA) AC 250 V MAX. 10A (Min. 200mA)				
温度設定範囲(一点固定)	0~50°C	51~100°C	101~150°C	151~190°C	191~200°C
温度公差 (動作/復帰)	±4/±5K	±4/±6K	±5/±7K	±6/±8K	±7/±10K
ディファレンシャル	12K	15K	20K	25K	30K
回路抵抗 (初期値)	50 mΩ 以下				
絶縁抵抗	100 MΩ 以上 [DC 500 V / メガーにて]				
耐 電 圧	AC 1500 V / 1分間				
耐 熱 性	200°C				
耐 寒 性	-20°C				
開閉耐久性	10,000 回以上 (定格負荷にて)				

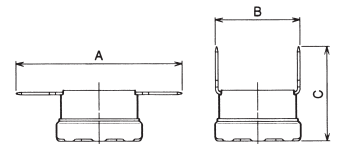
* UL・C-UL・VDE 認定の型式・仕様は上記と一部異なる場合がありますので、詳細はお問い合わせ願います。
* 本仕様を超える仕様については別途ご相談下さい。

外形寸法図

US-621AXRIMO



端子型式・端子角度



[単位 : mm]

端子型式	A	B	C
G	(40.2)	(19.0)	(23.5)
H	(36.0)	(18.0)	(21.0)
I	(36.0)	—	—

※ 参考寸法 (カバー厚さで変わります)

※ カバー・ホルダー型式については、P16 を参照ください。