

小型高容量 (Sタイプ)、微小電流用 (Kタイプ)

ISO 9001 JET-0058 認証取得  
ISO 14001 E03-394 認証取得

1/2インチ 汎用型タイプ

# サーモスタット スナッパ<sup>®</sup> US-602

用途 / 電子レンジ、暖房機器、給湯器 等

温度設定 Max. 150°C



フェノール樹脂ボディ



モデルコード

US-602□□□□□□

※ ホルダーの材質は、KO・SO以外はステンレス製

- QO : アルミカバー、ホルダー無し
- QE : アルミカバー、フリー表面型ステンレスホルダー (取付 23.8mm)
- QE-FB : アルミカバー、固定表面型ステンレスホルダー (取付 23.8mm)
- QL : アルミカバー、フリー表面型ステンレスホルダー (取付 24.5mm)
- QL-FB : アルミカバー、固定表面型ステンレスホルダー (取付 24.5mm)
- KO : アルミカバー、埋込一体型 (深さ5.0mm、24.5mm)
- AS : ステンレスカバー・ホルダー表面型 (取付寸法 24mm)
- IO : ステンレスカバー・埋込一体型 (深さ4.6mm、24.5mm)
- JO : ステンレスカバー・埋込一体型 (深さ5.2mm、24.5mm)
- QD : アルミカバー、表面型ステンレスホルダー (取付 30mm)
- QM : アルミカバー、表面型ステンレスホルダー (M3タッピングネジ取付用 取付 23.8mm)
- FO : ステンレスカバー・ホルダー無し
- FF : ステンレスカバー・ホルダー表面型 (取付寸法 25mm)
- SO : 黄銅カバー、ネジ取付型 [ M3×0.5, M4×0.7, M5×0.8, 6-32UNC, 8-32UNC, 10-32UNC ]

カバー・ホルダー材質型式

端子型式

- L : ポジティブロックコネクター 250シリーズ準拠端子 (端子サイズ: 6.35×0.8、材質: 黄銅製、Snメッキ)
- M : ポジティブロックコネクター 187シリーズ準拠端子 (端子サイズ: 4.75×0.5、材質: 黄銅製、Snメッキ)
- V : IEC 60730-1 (DIN46244) 準拠端子 (端子サイズ: 4.8×0.8、材質: 黄銅製、Snメッキ)
- S : 半田付け用 (t 0.5 材質: 黄銅製、Snメッキ)

端子角度

- R : 水平端子
- T : 垂直端子

接点型式

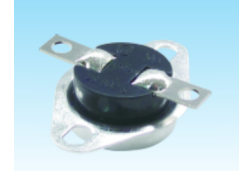
- X : 温度上昇により "OFF"
- Y : 温度上昇により "ON"

接点材質

- S : Ag 合金接点
- K : Au クロスパー接点



US-602SXRLQE



US-602SXRSKO



US-602SXTSSO

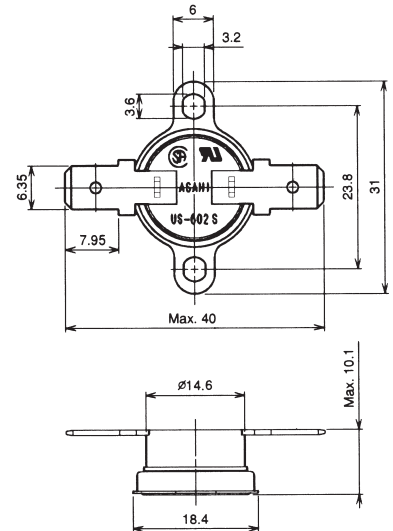
## 仕様

電気定格 (抵抗負荷)	Sタイプ : AC 125 V MAX. 15A (Min. 200mA) AC 250 V MAX. 8 A (Min. 200mA) Kタイプ : DC 30 V MAX. 1 A (Min. DC 5V 1mA)		
温度設定範囲 (一点固定)	0~50°C	51~100°C	101~150°C
温度公差 (動作/復帰)	±4°C / ±5°C	±4°C / ±6°C	±5°C / ±7°C
ディファレンシャル	12K	15K	20K
回路抵抗 (初期値)	Sタイプ : 50 mΩ 以下 Kタイプ : 10 mΩ 以下		
絶縁抵抗	100 MΩ 以上 [ DC 500 V / メガーにて ]		
耐電圧	Sタイプ : AC 1500 V / 1分間 Kタイプ : AC 1200 V / 1分間		
耐熱性	150°C		
耐寒性	-20°C		
開閉耐久性	10,000 回以上 [ 定格負荷にて ]		

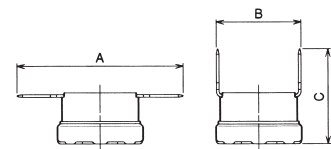
\* UL・CSA・VDE・CQC認定の型式・仕様は上記と一部異なる場合があります。  
\* 本仕様を超える仕様については、別途ご相談下さい。  
\* US-602K は CSA 規格を取得していません、代わりに C-UL 規格を取得しています。

## 外形寸法図

US-602SXRLQE



## 端子型式・端子角度



[ 単位 : mm ]

端子型式	A	B	C
L	Max.40	( 17.0 )	( 21.0 )
M	Max.36	( 16.0 )	( 19.5 )
V	Max.33	( 16.6 )	( 18.2 )
S	Max.28	( 16.0 )	( 14.8 )

※ 参考寸法 (カバー厚さで変わります)

東京営業所 TEL : 03-5843-0452  
名古屋営業所 TEL : 052-932-0651  
大阪出張所 TEL : 06-6310-8562