

JIA 認証品

ISO 9001 JET-0058 認証取得  
ISO 14001 E03-394 認証取得

完全密閉型 (ハーメチックシールタイプ)  
防振ばね入り (Bタイプ) 微小電流用 (Cタイプ)

# サーモスタット スナッパ<sup>®</sup> US-118

用途/ 風呂釜、給湯器、ガス機器、船外機 等

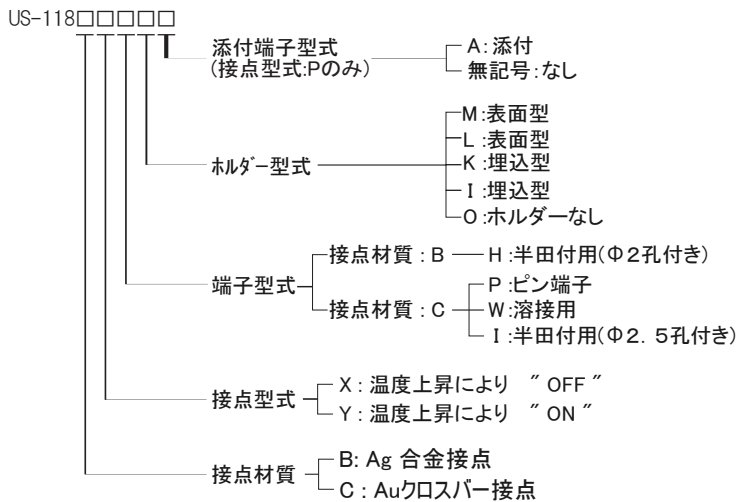
温度設定 Max. 250°C



ステンレスボディ



モデルコード



US118CXIO

US-118BXHL

US-118BXHM

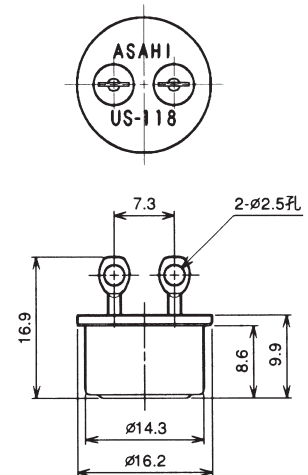
仕様

電気定格 (抵抗負荷)	Bタイプ: AC 125 V MAX. 3A (Min. 200mA) Cタイプ: DC 24 V MAX. 1A (Min. DC 5V 1mA) DC 40 V MAX. 0.5A (Min. DC 5V 1mA)				
温度設定範囲 (一点固定)	0~50°C	51~100°C	101~150°C	151~190°C	191~250°C
温度公差	±4/±5	±4/±6	±5/±7	±6/±8	±8/±10
ディファレンシャル	15K	15K	20K	25K	30K
回路抵抗 (初期値)	Bタイプ: 70 mΩ 以下 Cタイプ: 10 mΩ 以下				
絶縁抵抗	100 MΩ 以上 [DC 500 V /メガにて]				
耐電圧	Bタイプ: AC 1,200V/1分間 Cタイプ: AC 1,000V/1分間				
耐熱性	250°C				
耐寒性	-20°C				
開閉耐久性	10,000 回以上 (定格負荷にて)				

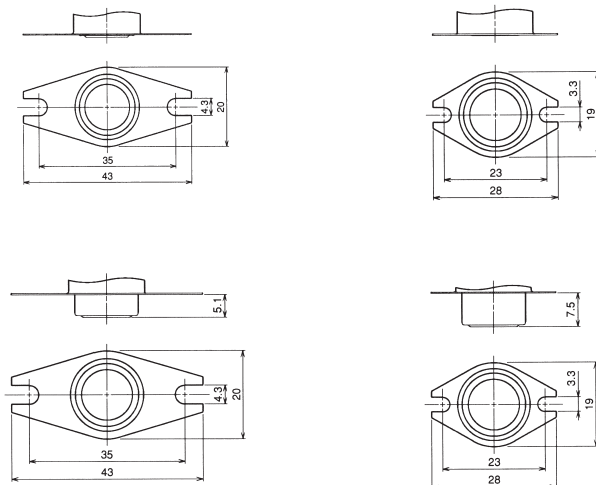
\* ただしB・CタイプについてJIA認証登録上の最高温度は180°Cとなります。  
\* 本仕様を超える仕様については別途ご相談ください。

外形寸法図

US-118CXIO



ホルダー型式



端子型式

